

Návod k obsluze
Čerpadlo KD758, KD759

NÁVOD

Přečtěte si celý tento návod předtím, než začnete s přístrojem pracovat.

1. VŠEOBECNÉ BEZPEČNOSTNÍ POKYNY

VAROVÁNÍ!

Přečtěte si všechny pokyny.

Nedodržení veškerých následujících pokynů může vést k úrazu elektrickým proudem, ke vzniku požáru a/nebo k vážnému zranění osob. Výrazem „elektrické nářadí“ ve všech dále uvedených výstražných pokynech je myšleno jak elektrické nářadí napájené ze sítě (pohyblivým přívodem/el. kabelem), tak nářadí napájené z baterií (bez pohyblivého přívodu/el. kabelu).

TYTO POKYNY USCHOVEJTE!

PRACOVNÍ PROSTŘEDÍ

- **Udržujte pracoviště v čistotě a dobře osvětlené.**
Přeplněné a tmavé prostory mohou vést k nehodám.
- **Nepracujte s elektrickými přístroji v prostředí s nebezpečím výbuchu, kde se vyskytují hořlavé kapaliny, plyny nebo prach.**
V elektrickém nářadí vznikají jiskry, které mohou zapálit prach nebo výpary.
- **Při používání elektrického nářadí zamezte přístupu dětí a dalších osob.**
Budete-li vyrušováni, můžete ztratit kontrolu nad prováděnou prací.

ELEKTRICKÁ BEZPEČNOST

- **Vidlice pohyblivého přívodu (kabelu) elektrického nářadí musí odpovídat síťové zásuvce.**
- **Nikdy vidlice nijak neupravujte.**
S nářadím, které má ochranné spojení se zemí (je uzemněno), nikdy nepoužívejte žádné zásuvkové adaptéry.
Vidlice, které nejsou znehodnoceny úpravami, a odpovídající zásuvky omezí nebezpečí úrazu elektrickým proudem.
- **Vyvarujte se kontaktu těla s uzemněnými předměty, jako např. potrubí, tělesa ústředního topení, sporáky a chladničky.**
Nebezpečí úrazu elektrickým proudem je větší, je-li vaše tělo spojené se zemí.
- **Nevystavujte elektrické nářadí dešti, vlhku nebo mokru.**
Vnikne-li do elektrického nářadí voda, zvyšuje se nebezpečí úrazu elektrickým proudem.
- **Nepoužívejte pohyblivý přívod/kabel k jiným účelům. Nikdy nenoste a netahejte elektrické nářadí za přívod/kabel ani nevytrhávejte vidlici ze zásuvky tahem za přívod/kabel. Chraňte přívod/kabel před horkem, mastnotou, ostrými hranami a pohybujícími se částmi.**
Poškozené nebo zamotané přívody/kabely zvyšují nebezpečí úrazu elektrickým proudem.
- **Je-li elektrické nářadí používáno venku, používejte prodlužovací přívod/kabel vhodný pro venkovní použití.**
Používání prodlužovacího přívodu/kabelu pro venkovní použití omezuje nebezpečí úrazu elektrickým proudem.
V blízkosti pracujícího čerpadla by se neměl nikdo nacházet.
Pokud čerpadlo běží ve vodě je zakázáno se do vody přibližovat nebo být v ní.
Čerpadlo vždy zapněte až její ponoříte.
Čerpadlo vždy vynořte až potom jak její vypnete se zásuvky.

BEZPEČNOST OSOB

- **Při používání elektrického nářadí buďte pozorní, věnujte pozornost tomu, co právě děláte, soustřeďte se a střízlivě uvažujte. Nepracujte s elektrickým nářadím, jste-li unaveni nebo jste-li pod vlivem drog, alkoholu nebo léků.**
Chvilková nepozornost při používání elektrického nářadí může vést k vážnému zranění osob.
- **Používejte ochranné pomůcky. Vždy používejte ochranu očí.**
Ochranné pomůcky jako např. respirátor, bezpečnostní protiskluzová obuv, tvrdá pokrývka hlavy nebo ochrana sluchu, používané v souladu s podmínkami práce, snižují nebezpečí poranění osob.
- **Vyvarujte se neúmyslnému spuštění. Ujistěte se, zda je spínač při zapojování vidlice do zásuvky vypnutý.**
Přenášení nářadí s prstem na spínači nebo zapojování vidlice nářadí se zapnutým spínačem může být příčinou nehod.
- **Před zapnutím nářadí odstraňte všechny seřizovací nástroje nebo klíče.**
Seřizovací nástroj nebo klíč, který ponecháte připevněn k otáčející se části elektrického nářadí, může být příčinou poranění osob.
- **Pracujte jen tam, kam bezpečně dosáhnete. Vždy udržujte stabilní postoj a rovnováhu.**
Budete tak lépe ovládat elektrické nářadí v nepředvídaných situacích.
- **Oblékejte se vhodným způsobem. Nepoužívejte volné oděvy nebo šperky. Dbejte, aby Vaše vlasy, oděv a rukavice byly dostatečně daleko od pohybujících se částí nářadí.**
Volné oděvy, šperky a dlouhé vlasy mohou být zachyceny pohybujícími se částmi nářadí.
- **Jsou-li k dispozici prostředky pro připojení zařízení k odsávání a sběru prachu, zajistěte, aby taková zařízení byla správně připojena a používána.**
Použití těchto zařízení může omezit nebezpečí způsobená vznikajícím prachem.

POUŽÍVÁNÍ ELEKTRICKÉHO NÁŘADÍ A PÉČE O NĚ

- **Nepřetěžujte elektrické nářadí. Používejte správné nářadí, které je určeno pro prováděnou práci.**
Správné elektrické nářadí bude lépe a bezpečněji vykonávat práci, pro kterou bylo konstruováno.
- **Nepoužívejte elektrické nářadí, které nelze zapnout a vypnout spínačem.**
Jakékoliv elektrické nářadí, které nelze ovládat spínačem, je nebezpečné a musí být opraveno.
- **Odpojte nářadí vytažením vidlice ze síťové zásuvky před jakýmkoliv seřizováním, výměnou příslušenství nebo před uložením nepoužívaného elektrického nářadí.**
Tato preventivní bezpečnostní opatření omezují nebezpečí nahodilého spuštění elektrického nářadí.
- **Nepoužívané elektrické nářadí ukládejte mimo dosah dětí a nedovolte osobám, které nebyly seznámeny s elektrickým nářadím nebo s těmito pokyny, aby nářadí používaly.**
Elektrické nářadí je v rukou nezkušených uživatelů nebezpečné.
- **Udržujte elektrické nářadí. Kontrolujte seřízení pohybujících se částí a jejich pohyblivost, soustřeďte se na praskliny, zlomené součásti a jakékoliv další okolnosti, které mohou ohrozit funkci elektrického nářadí. Je-li nářadí poškozeno, před dalším používáním zajistěte jeho opravu.**
Mnoho nehod je způsobeno nedostatečně udržovaným elektrickým nářadím.
- **Řezací nástroje udržujte čisté a ostré.**
Správně udržované a naostřené řezací nástroje se s menší pravděpodobností zachytí za materiál nebo se zablokují a práce s nimi se snáze kontroluje.

- **Elektrické nářadí, příslušenství, pracovní nástroje atd. používejte v souladu s těmito pokyny a takovým způsobem, jaký byl předepsán pro konkrétní elektrické nářadí, a to s ohledem na dané podmínky práce a druh prováděné práce.**

Používání elektrického nářadí k provádění jiných činností, než pro jaké bylo určeno, může vést k nebezpečným situacím.

SERVIS

- **Opravy vašeho elektrického nářadí svěřte kvalifikované osobě nebo servisu, který bude používat pouze identické náhradní díly.**

Tímto způsobem bude zajištěna stejná úroveň bezpečnosti elektrického nářadí jako před opravou.

2. OPATŘENÍ

Elektrické nářadí ukládejte mimo dosah dětí a nepovolaných osob. Nepoužívané nářadí by mělo být uloženo mimo dosah dětí a nepovolaných osob.

Před započítím práce věnujte pozornost následujícímu sdělení!

- Čerpadlo může být připojeno k jakékoli zásuvce s ochranou před elektrickým šokem, která byla nainstalována v souladu s předpisy. Napětí musí být 220-240V ~ 50Hz. Pojistka min. 16 Amp.

Výstraha!

V případě, že má být čerpadlo používáno v blízkosti bazénů nebo zahradních jezírek a v jejich oblasti ochrany, musí být vybaveno vypínačem zemních poruchových proudů při normálním průchodu proudem max. 30mA.

Čerpadlo nesmí pracovat, pokud se v bazénu nebo zahradním jezírku nacházejí lidé! Prosím kontaktujte svého elektrikáře/elektrotechnika!

Pozor!

(Důležité pro vaši bezpečnost). Předtím, než začnete pracovat s Vaším novým ponorným čerpadlem, nechte prosím následující body zkontrolovat specialistou:

- Uzemnění.
- Nulový vodič.
- **Jistič poruchového proudu musí odpovídat bezpečnostním nařízením elektráren a musí pracovat naprosto spolehlivě.**
- Elektrické spoje musí být chráněny před vlhkostí.
- Je-li nebezpečí zaplavení, elektrické spoje musí být přesunuty výše.
- Cirkulaci agresivních kapalin stejně jako ostrých materiálů musí být v každém případě zabráněno.
- Ponorné motorové čerpadlo musí být chráněno před mrazem.
- Čerpadlo nesmí běžet nasucho.
- Přístupu dětí by mělo být rovněž zabráněno vhodnými opatřeními.

KONZISTENCE

Vaše ponorné čerpadlo je konstruováno pro cirkulaci vody o maximální teplotě 35°C. Čerpadlo by nemělo být používáno pro čerpání jiných kapalin než vody, zvláště motorových olejů, čistících kapalin a dalších chemických produktů!

INSTALACE

Ponorná motorová čerpadla mohou být instalována následujícími způsoby:

- V nepřenosné pozici s napevno upevněným potrubím.
nebo
- V nepřenosné pozici s flexibilní hadicovou trubicí.

Upozornění!

Nikdy byste neměli instalovat čerpadlo bez přívodového kabelu nebo napájecího kabelu. Ponorné čerpadlo by mělo být postaveno/zavěšeno na speciálním držadle nebo postaveno na dno šachty/místa, odkud bude odčerpávat vodu. Aby byla zajištěna správná funkce čerpadla, musí být dno šachty/místo, kde je čerpadlo umístěno, udržováno čisté, bez bahna, usazenin a jiných nečistot.

Pokud hladina vody klesne příliš nízkou, jakákoliv nečistota, usazená na dně, velmi rychle zaschne a tím zamezí čerpadlu se zapnout. Proto je nutné ponorné motorové čerpadlo pravidelně kontrolovat (prováděním zkušebních spouštění čerpadla).

Plovák je navržen tak, aby čerpadlo mohlo být okamžitě spuštěno.

Upozornění!

Místo pro umístění čerpadla by mělo mít minimální rozměry 40 x 40 x 50 cm, aby se plovoucí spínač mohl volně pohybovat.

SÍŤOVÉ NAPÁJENÍ

Vaše nové ponorné čerpadlo je vybaveno zástrčkou odpovídající předpisům. Čerpadlo je konstruováno pro připojení k bezpečnostní zásuvce s napětím 220 – 240V ~ 50 Hz.

Ujistěte se, že zásuvka je dostatečně zajištěna (min. 6 Amp.) a je naprosto bez závad. Zapojte zástrčku/vidlici do zásuvky a přístroj je připraven ke spuštění.

Důležité upozornění!

Pokud napájecí kabel nebo vidlice utrpí vnější poškození, je zakázáno kabel opravovat. V důsledku úniku maziv může dojít k znečištění kapaliny.

Důležité!

Tuto práci může vykonávat jen kvalifikovaný elektrikář/elektrotechnik nebo Váš Zákaznický Servis.

OBLASTI POUŽITÍ

Toto čerpadlo je primárně používáno jako sklepní čerpadlo. Pokud je čerpadlo instalováno v šachtě, působí toto čerpadlo jako prevence před zaplavením. Tato čerpadla se také používají všude tam, kde je třeba přečerpávat vodu z jednoho místa na druhé, např. v domácnostech, zemědělství, zahradnictví, instalatérství a v mnoha dalších oblastech.

UVEDENÍ DO PROVOZU

Po pozorném přečtení tohoto návodu můžete uvést čerpadlo do provozu s přihlednutím k následujícím bodům:

- Ujistěte se, že čerpadlo stojí pevně na zemi/dně šachty.
- Ujistěte se, že tlakový/přítlačný kabel byl řádně připojen.
- Ujistěte se, že elektrické napájení je 220 – 240V ~ 50 Hz.
- Ujistěte se, že zásuvka je v naprostém pořádku.
- Zajistěte, aby se voda a vlhkost v žádném případě nedostaly do síťového napájení.
- **Nezapínejte čerpadlo na sucho.**

3. POKYNY PRO ÚDRŽBU

Doporučujeme pravidelné kontroly a údržbu zařízení, aby bylo dosaženo dlouhé a nepřerušované životnosti výrobku.

Důležité upozornění!

- Odpojte přívod napájení před každou údržbou přístroje.
- V případě, že je čerpadlo často přenášeno pro použití v jiných místech, mělo by být vždy očištěno čistou vodou po každém použití.
- V případě, že je čerpadlo instalováno jako nepřenosné, měla by být funkčnost plovacího spínače kontrolována každé 3 měsíce.
- Všechny vláknité částice, které se mohou usazovat uvnitř čerpadla, by měly být odstraněny proudem vody.
- Každé 3 měsíce by dno šachty/místo stání čerpadla mělo být očištěno od bahna a nečistot.
- Odstraňujte nečistoty z plováku čistou vodou.

Čištění poháněče - oběžného kola čerpadla

Pokud se v čerpadlu nahromadí nečistoty/usazeniny, je třeba odmontovat spodní část čerpadla následujícím způsobem:

1. Odšroubujte 4 šrouby vespod sacího koše.
2. Vyměňte sací koš.
3. Očistěte poháněč čistou vodou.

Důležité! Nepokládejte čerpadlo na poháněč!

4. Smontujte v obráceném pořadí.

4. POTÍŽE – PŘÍČINY – NÁPRAVA

Potíže	Příčiny	Náprava
Čerpadlo nelze zapnout	<ul style="list-style-type: none">- Chybí napájení.- Plovák se nezapnul.	<ul style="list-style-type: none">- Zkontrolujte síťové napájení.- Dejte plovák do vyšší pozice.
Žádný průtok	<ul style="list-style-type: none">- Sací síto je ucpané.- Tlaková hadice je ohnutá.	<ul style="list-style-type: none">- Očistěte sací síto proudem vody.- Narovnejte hadici.
Čerpadlo se nevypíná	<ul style="list-style-type: none">- Plovák se nemůže potopit.	<ul style="list-style-type: none">- Postavte čerpadlo řádně na zem/dno šachty.
Nedostatečný průtok	<ul style="list-style-type: none">- Sací síto je ucpané.- Snížená kapacita čerpání kvůli znečištěné vodě nebo vodě plné nečistot, ostrých částic.	<ul style="list-style-type: none">- Očistěte sací síto.- Očistěte čerpadlo a vyměňte opotřebované díly.
Čerpadlo se vypíná po krátké době používání	<ul style="list-style-type: none">- Tepelná pojistka vypíná čerpadlo kvůli špinavé/znečištěné vodě.- Příliš horká voda. Tepelná pojistka vypíná čerpadlo.	<ul style="list-style-type: none">- Odpojte napájení. Očistěte čerpadlo a místo stání čerpadla.- Ujistěte se, že nebyla přesažena maximální teplota vody 35°C.

ZÁRUČNÍ POZNÁMKA

Záruka se nevztahuje na:

- Zničení otáčecího mechanického uzávěru/těsnění kvůli chodu čerpadla nasucho nebo kvůli přítomnosti cizích těles ve vodě.
- Ucpání poháněcího kola cizími tělesy ve vodě.
- Zničení čerpadla při jeho transportu.
- Poškození způsobené osobami nepovolanými pro práci s čerpadlem.

OBJEDNÁVKA NÁHRADNÍCH DÍLŮ

Prosím, uveďte následující informace/údaje v případě, že potřebujete jakékoliv náhradní díly:

1. Typ výrobku/jednotky
2. Číslo výrobku
3. Identifikační číslo
4. Číslo požadovaného náhradního dílu

5. TECHNICKÉ ÚDAJE

Napětí: 230 V

Frekvence: 50 Hz

Volnoběžné otáčky: 3000 ot./min.

Příkon: 1600 W

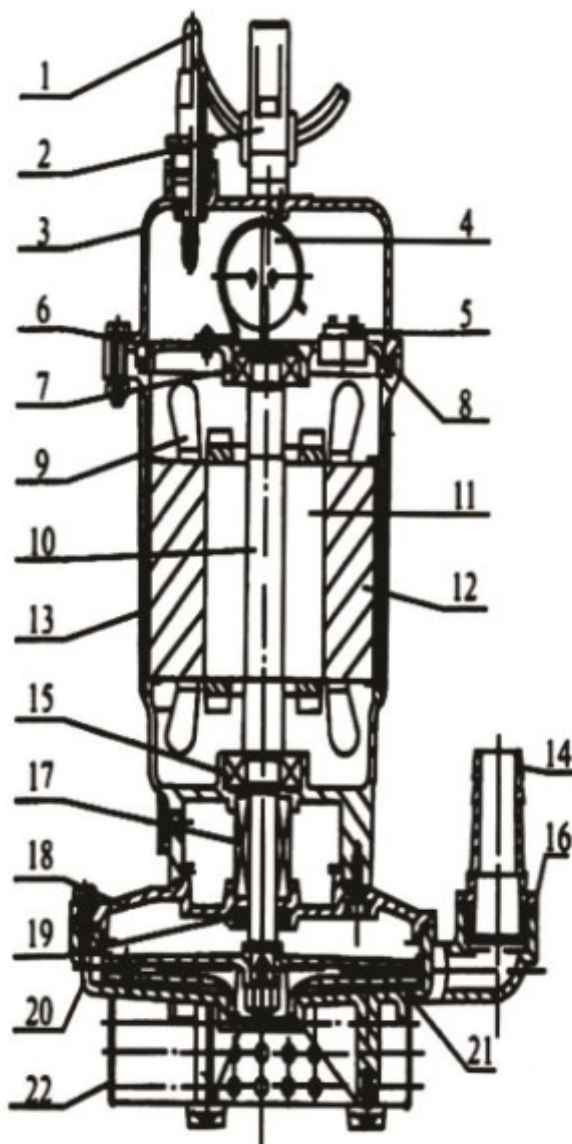
Max. rychlost čerpání: 12500 l/hod.

Max. výška čerpané vody: 6 m

Hmotnost: 7,5 kg

Výtlačné hrdlo: 1"/26mm

LISTA CZĘŚCI ZAMIENNYCH



1. Kabel	2. Úchyt
3. Horní víko	4. Kondenzátor
5. Termický vypínač	6. Záslepka
7. Ložisko	8. Gumová podložka
9. Cívka	10. Osa
11. Rotor	12. Stojan
13. Rám	14. Výtok vody
15. Ložisko	16. Gumová podložka
17. Mechanické těsnění	18. Kryt válce
19. Gumové těsnění	20. Těleso čerpadla
21. Rotor	22. Kovová mříž

Záruční list
Čerpadlo KD752, KD753

název zařízení

typ/model.....

datum prodeje.....

poznámky.....

.....
podpis a razítko prodejce

Podmínky záruky

Firma garantuje správnou činnost zařízení shodnou s technickými podmínkami, uvedenými v návodu. V případě potvrzení poruchy zařízení v záruční době prosíme o dodání výrobku do servisu naší firmy. Záruka bude respektována po předložení a vyplnění záručního listu.

1. Oprava bude vykonána v termínu 30 dní od data dodání zařízení.
2. Záruka se vztahuje na poškození vzniklé v důsledku objevení skrytých závad materiálu, nebo na vady způsobené technologií výroby.

Záruka se nevztahuje na:

1. Části a materiál běžně opotřebovatelný.
2. Činnosti, které nejsou popsány v návodu.
3. Poškození způsobené požárem, atmosférickými vlivy, přepětím a jinými osudovými událostmi.
4. Mechanické poškození způsobené nevhodným zacházením nebo použitím.

Ke ztrátě záruky dochází:

1. Nedodržováním návodu k obsluze.
2. Prací v nevhodných podmínkách pro zařízení.
3. Prací s nevhodným materiálem (výbušným) - palivo, oleje.
4. Prováděním konstrukčních změn, nebo nevhodným připojením zařízení.
5. Porušením plomb.

Nárok na záruku zaniká, jestliže byl výrobek používán k jiným účelům, než ke kterým je určen, nebo jestliže k poškození výrobku nebo k nadměrnému opotřebení došlo vinou nedostatečné údržby.

Nároky uplatňujte ihned po zjištění závady u prodejce, který Vám výrobek prodal. Nebude-li se na Vámi uplatňovanou závadu vztahovat záruka, budou Vám fakturovány práce a náklady spojené s kontrolou a montáží a demontáží součástí.

Při uplatňování nároku na záruční opravu musí být zboží předáno s kompletním příslušenstvím a s prodejním dokladem opatřeným datem prodeje a razítkem prodejce. Do opravy předávejte výrobek **řádně vyčištěný, zbaven prachu, špíny a jiných nečistot**. Výrobek řádně zabalte, nejlépe do původního obalu. **Škody, způsobené nedostatečným zabalením zásilky, nelze uznat jako záruční vady!** V žádném případě servis nenese odpovědnost za škody způsobené přepravou.

Pro provoz výrobků používejte pouze doporučené příslušenství a originální náhradní díly.

Záruka se vztahuje na poškození elektrických motorů, které se mohou projevit při prvním použití (výrobní vada). Záruka se nevztahuje na poškození motoru způsobené přetížením, nebo špatným připojením.

ZÁZNAM O PROVEDENÉ OPRAVĚ:

Datum	Razítko servisu	Popis závady

PROHLÁŠENÍ O SHODĚ UE

Podle norm ISO/IEC Guide 22 i EN 45014

pověřený zástupce (dovozce): FOREINTRADE SP. Z O.O.

Adres prověřeného zástupce: Grochowska 341 lok.174; 03822 Warszawa

Prohlašujeme, že výrobek vyhovuje evropským normám

Název produktů: Ponorné čerpadlo (obchodní značka Kraft&Dele) **Model** (prodejní

označení): WQD7-15-1.1 (**KD752, KD753**)

Technická specifikace: Výkon: 1600W

Napětí: 230V

Deklarace:

je ve shodě s následujícími normami a předpisy:

1. 2006/95/EC LVD Directive
2. 2011/65/UE ROHS 2 Directive
3. 2000/14/WE Noise Emission Directive

Podle norm:

EN 60335-1:2002; EN 60335-2-41:2003+A1:2004; EN50581:2012; EN ISO 3744:2011

Certyfikat číslo: VT10088665 udělen přes VOV Certification & Testing Laboratory Limited dne: 30.08.2010.

Osoba pověřená kompletací technické dokumentace: Kamila Cieplak, Grochowska 341 lok.174, 03822 Warszawa

Kamila Cieplak, Warszawa, 24.04.2019